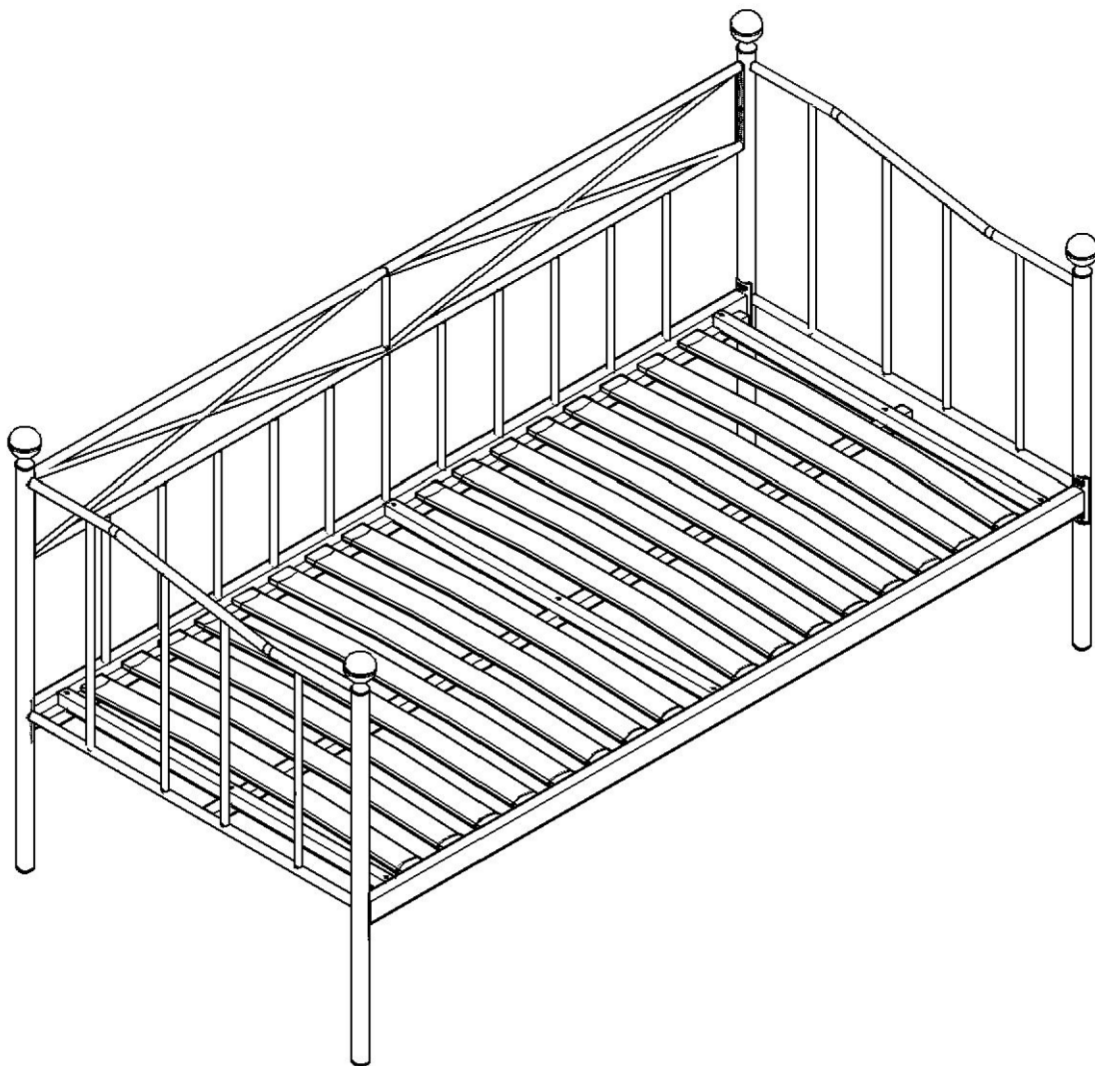
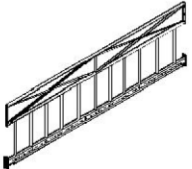


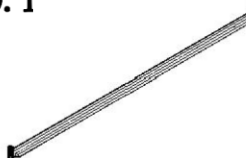
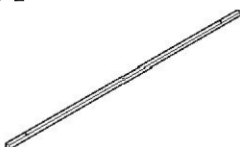
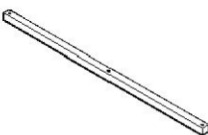
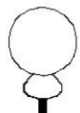


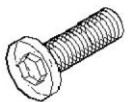





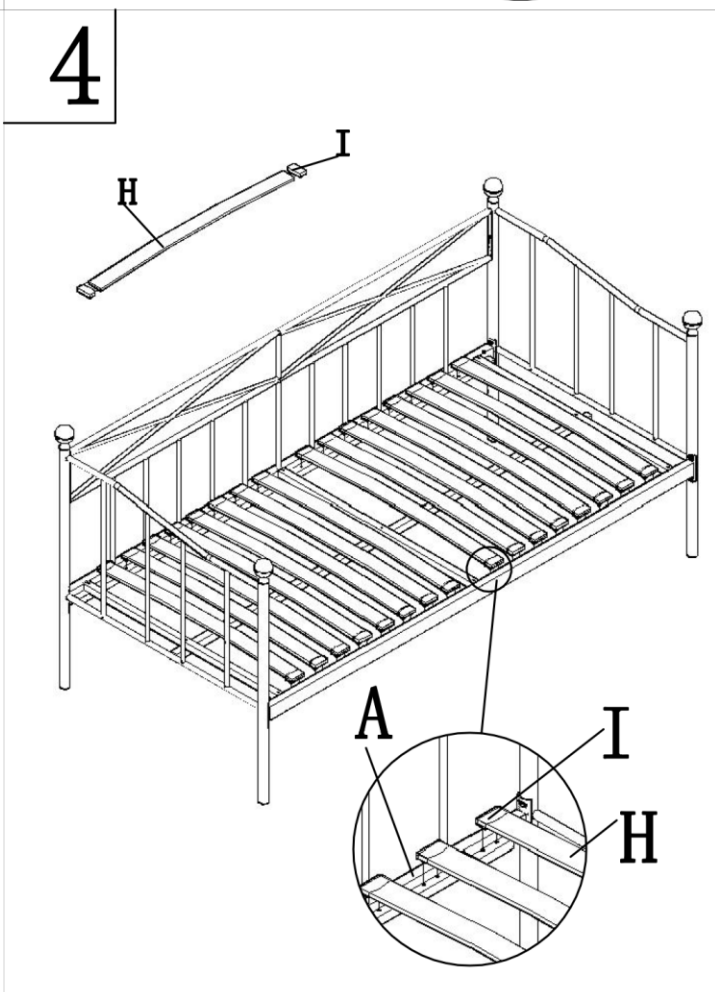
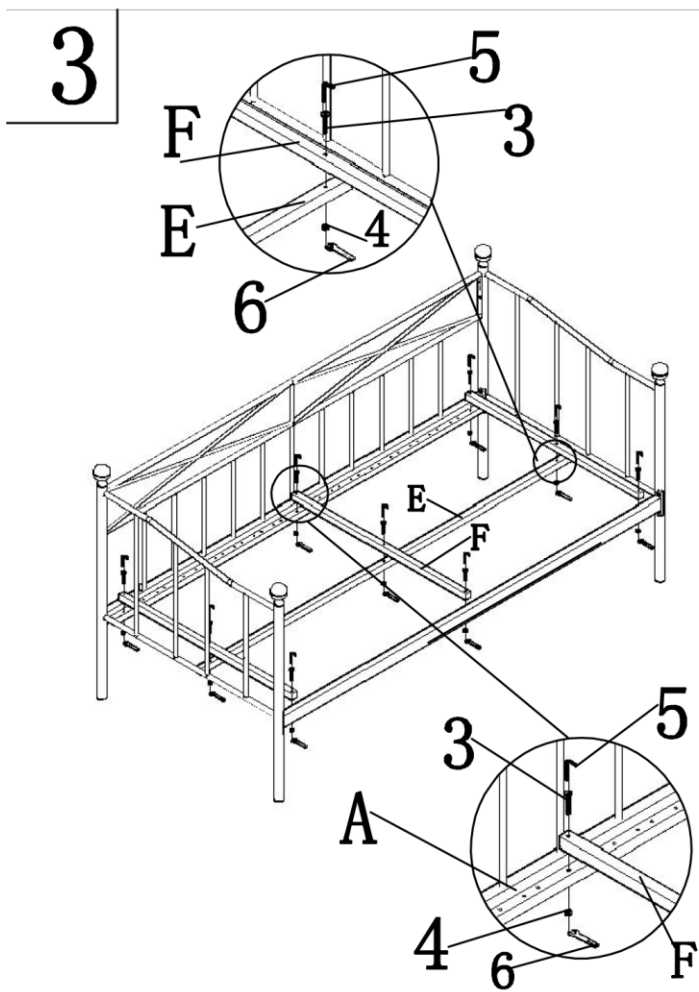
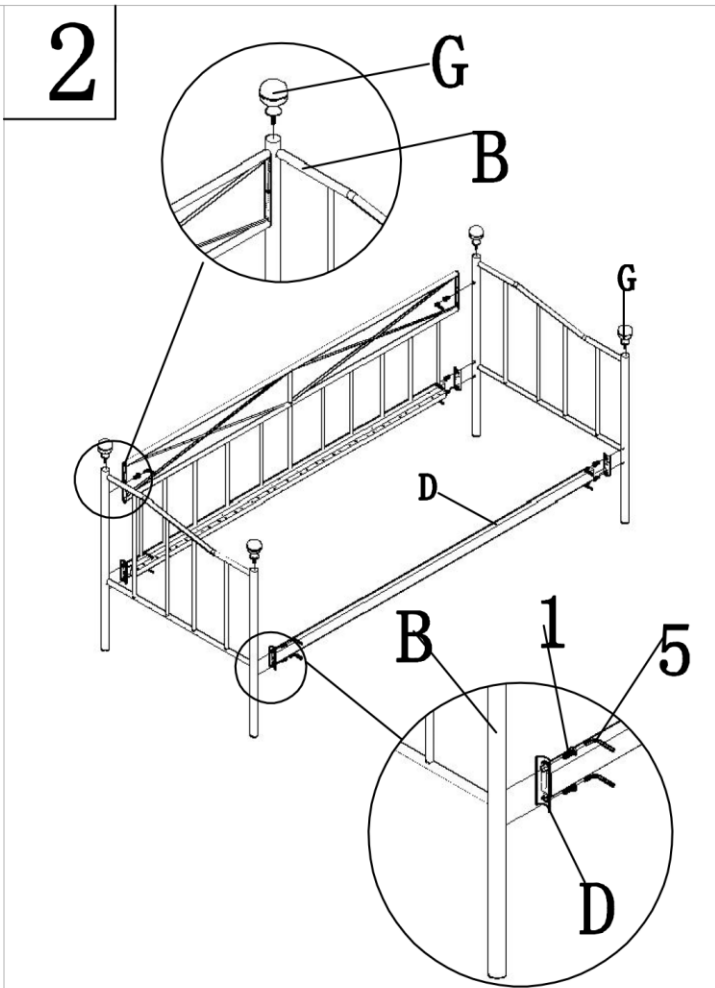
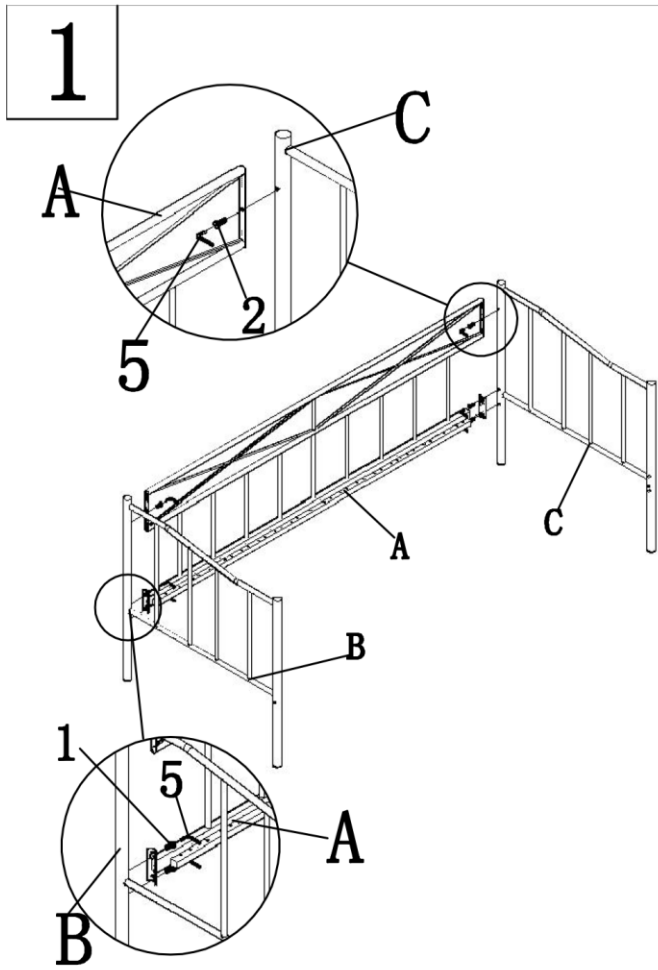
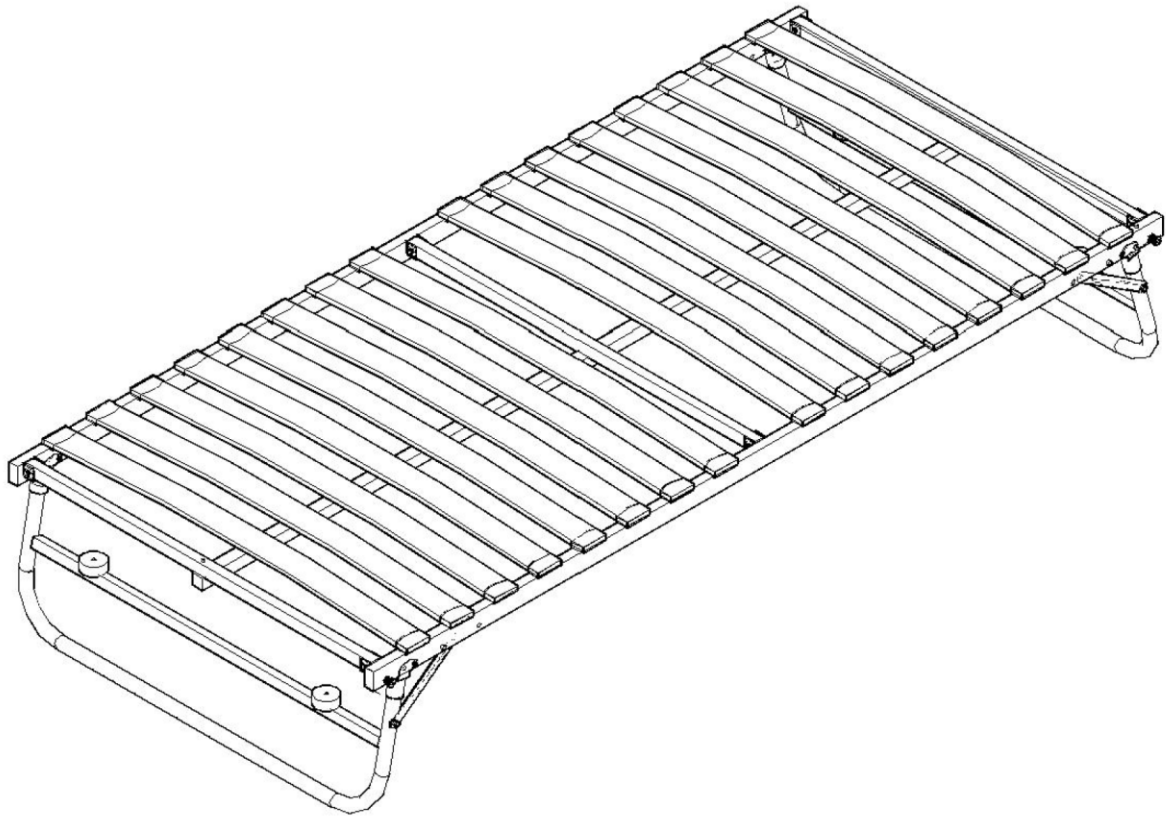


ZAROLA

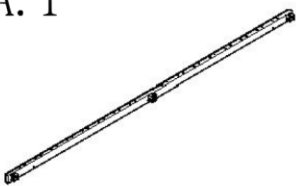


<p>A. 1</p> 	<p>B. 1</p> 	<p>C. 1</p> 	<p>D. 1</p> 	<p>E. 1</p> 
<p>F. 3</p> 	<p>G. 4</p> 	<p>H. 16</p> 	<p>I. 32</p> 	<p>1. M8X20 8</p> 
<p>2. M6X16 2</p> 	<p>3. M6X60 9</p> 	<p>4. M6 9</p> 	<p>5. M5 1</p> 	<p>6. M10 1</p> 





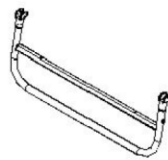
A. 1



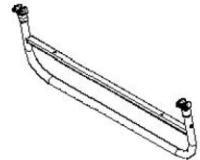
B. 1



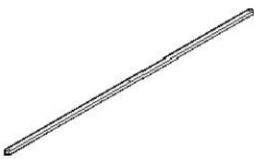
C. 1



D. 1



E. 1



F. 3



G. 1



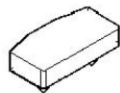
H. 1



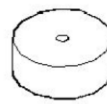
I. 12



J. 24



K. 4



1. M6*40

14



2. M6*60

7



3. M6

17



4. M6

10



5. 2



6. M5

1

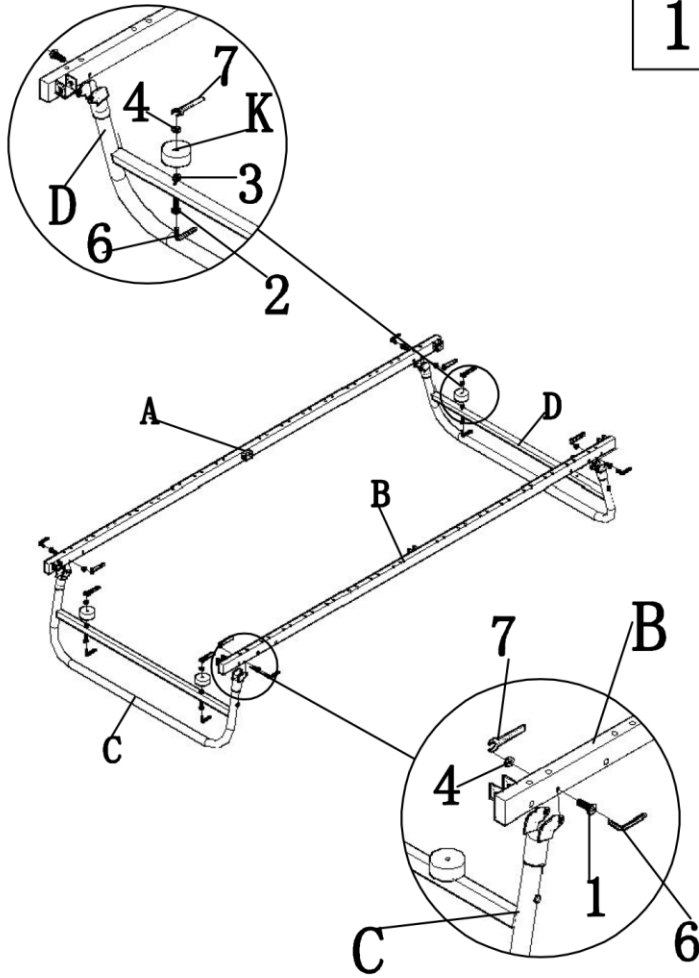


7. M10

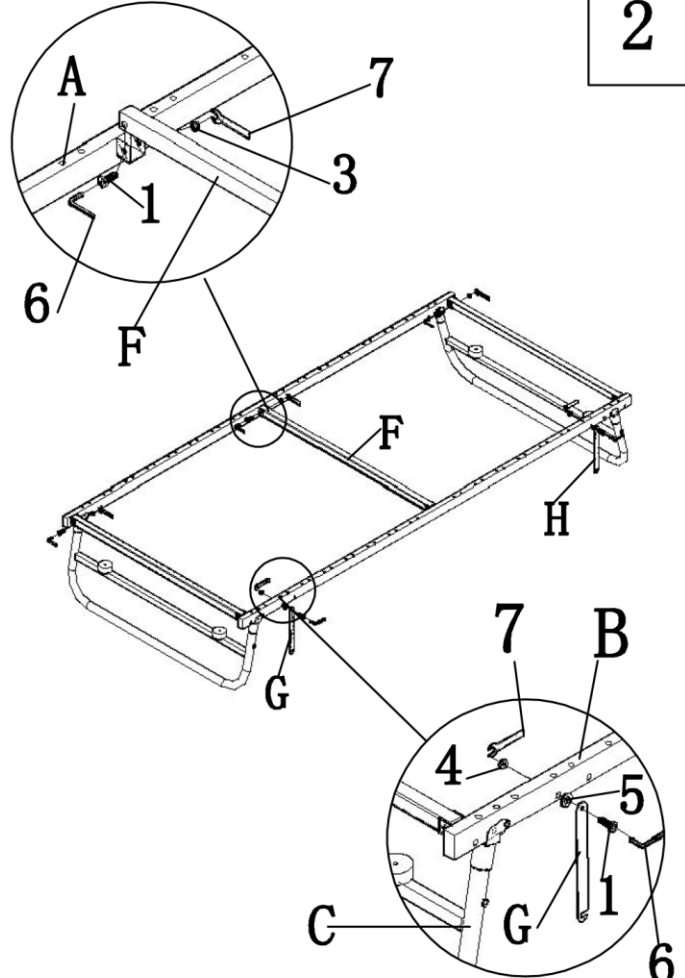
1



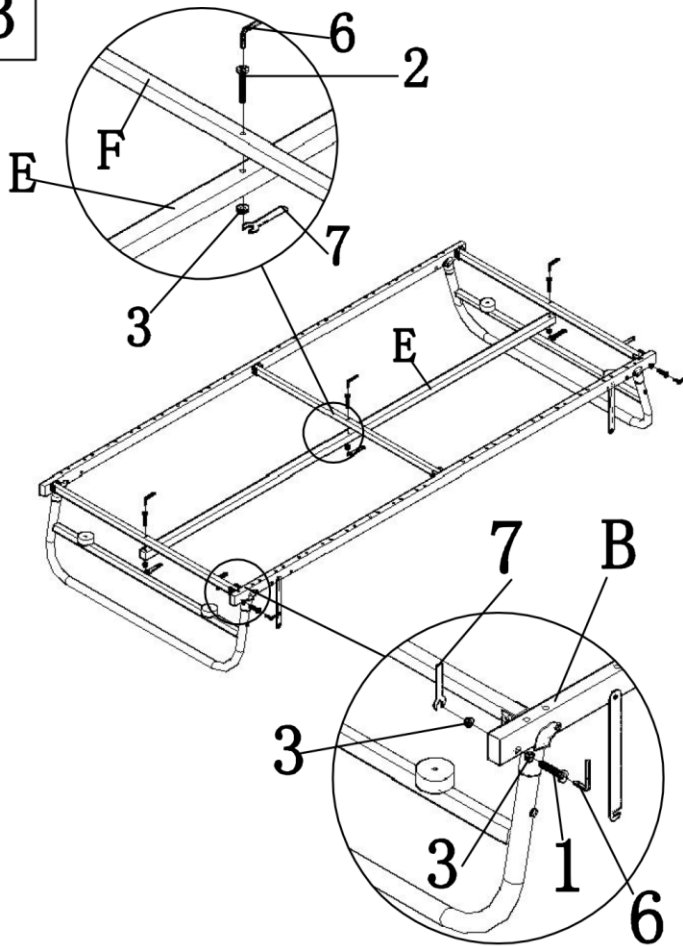
1



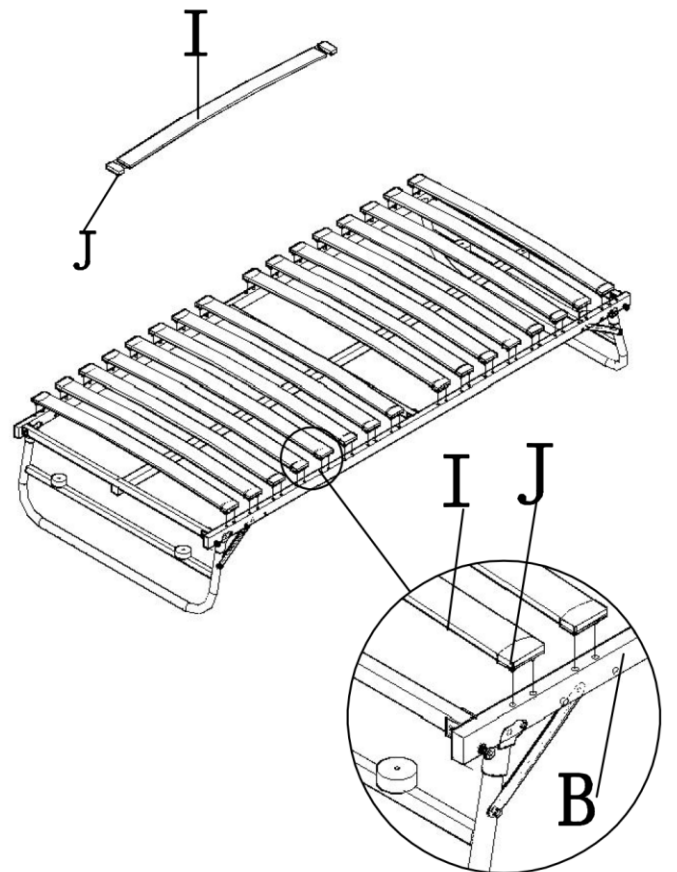
2



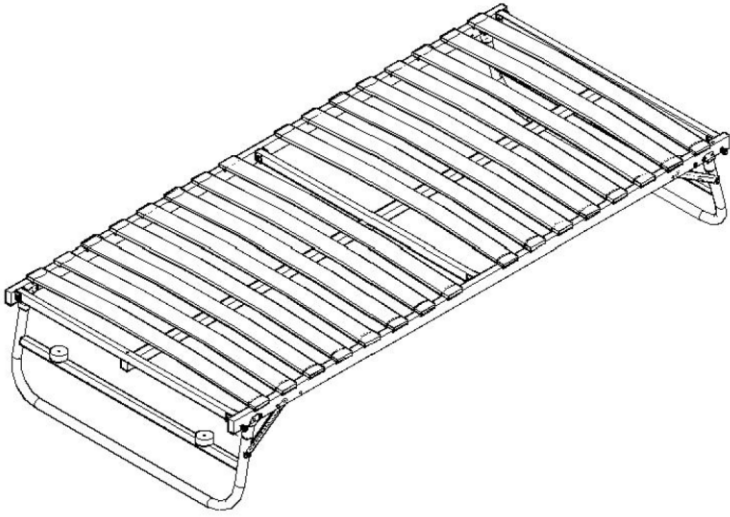
3



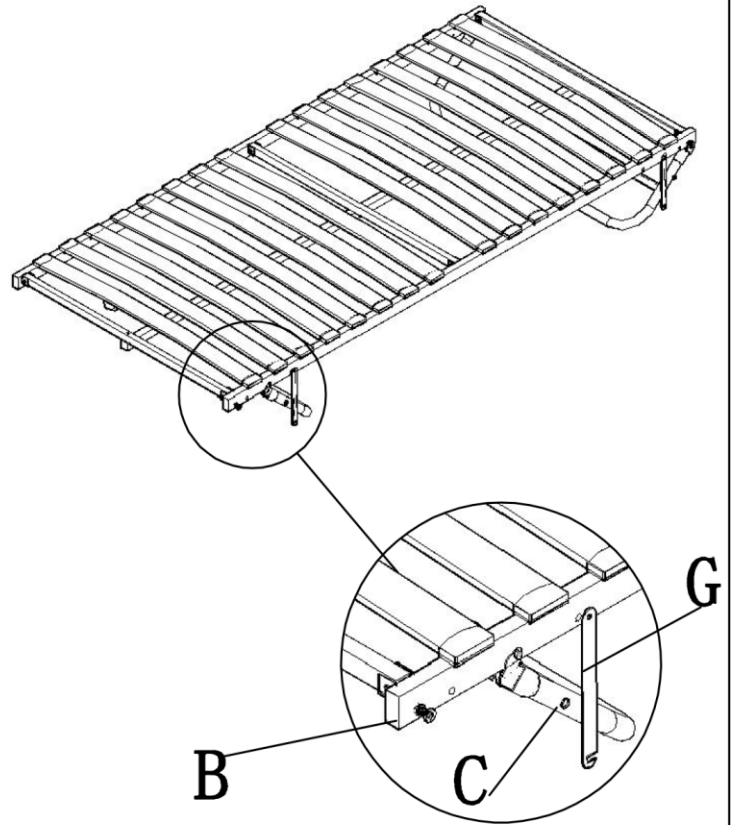
4



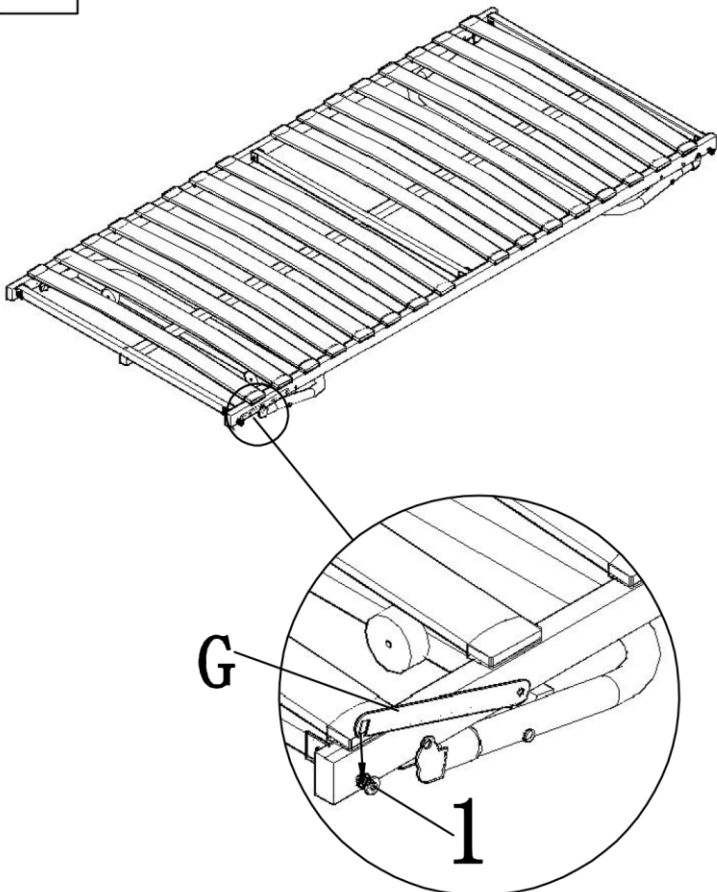
5



6



7



8

